

Teleskop-Apparateträger für Montagen in gedämmten Fassaden (80-160 mm Isolation)

Support télescopique pour appareils pour installations dans des façades isolées (80-160 mm d'isolation)

Anwendungsbereiche

AGRO-Nr. 9956 E-Nr. 165 930 328

Teleskop-Apparateträger mit Montageplatte

- Wandleuchten
- AP-Bewegungsmelder
- Aussenthermostaten
- Befestigungsabstand max. 110 mm

AGRO-Nr. 9920, E-Nr. 372 001 529

Teleskop-Apparateträger mit Einlasskasten Gr.I

- UP-Schalter und Steckdosen
- UP-Bewegungsmelder
- UP-Sonnerie

Portées d'applications

AGRO-No. 9956 E-No. 165 930 328

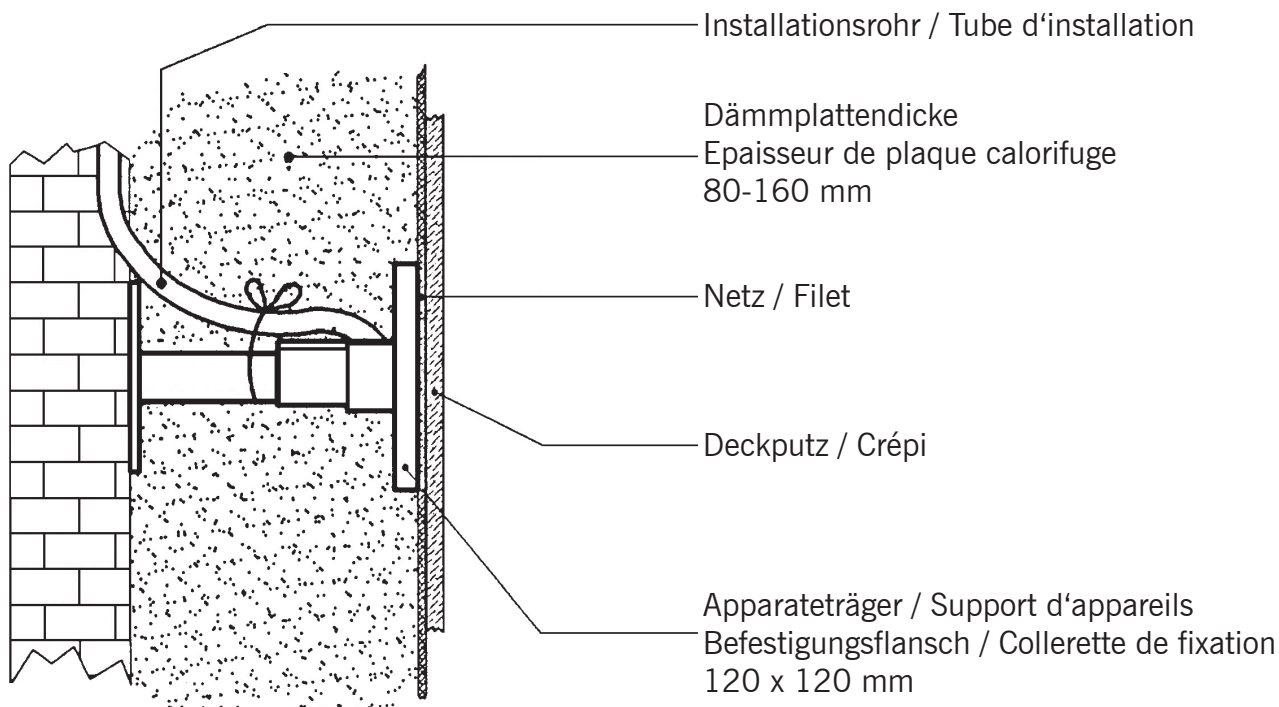
Support télescopique pour appareils avec plaque de montage

- Luminaires murales
- Détecteurs de mouvement apparents
- Thermostats extérieurs
- Distance de fixation max. 110 mm

AGRO-No. 9920, E-No. 372 001 529

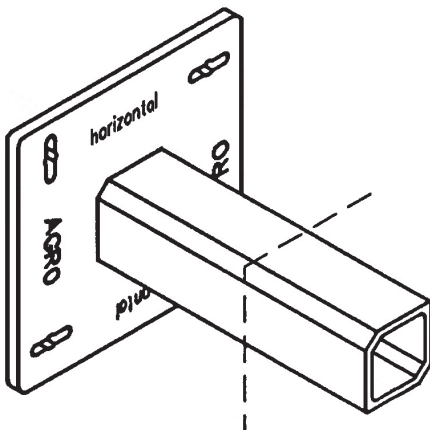
Support télescopique pour appareils avec boîte à encastrer grd.I

- Interrupteurs et prises encastrés
- Détecteurs de mouvement encastrés
- Sonneries encastrées



Montageanleitung

Instructions de montage

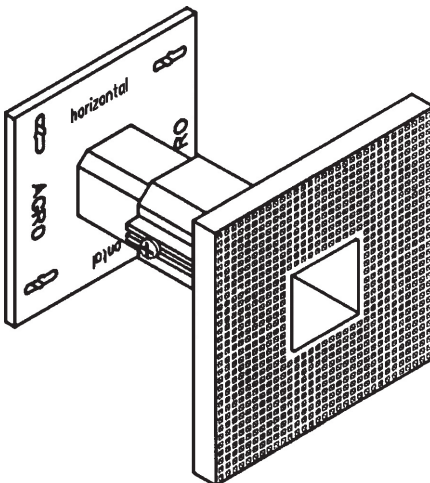


Sockel an der Wand befestigen.

Fixer le socle au mur.

Stütze auf die erforderliche Länge kürzen.

Raccourcir le support à la longueur nécessaire.

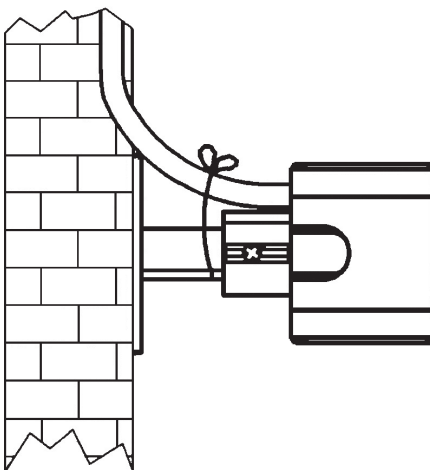


Apparateträger oder Einlasskasten mit vormontierter Schraube befestigen.

Fixer le support d'appareil ou le coffret d'encastrement avec la vis prémontée.

BEACHTEN: Die Front der montierten Teile soll mit der Isolation (80-160 mm) bündig sein.

ATTENTION: La collerette de fixation doit être à fleur de l'isolation (80-160 mm).



Rohreinführung auf geschlitzter Aussenmauer.

Tirage du conduit dans la saignée du mur extérieur.