

Zulassungsstelle für Bauprodukte und Bauarten

Bautechnisches Prüfamts

Eine vom Bund und den Ländern
gemeinsam getragene Anstalt des öffentlichen Rechts



Europäische Technische Bewertung

ETA-18/0091
vom 11. April 2018

Allgemeiner Teil

Technische Bewertungsstelle, die die Europäische Technische Bewertung ausstellt

Deutsches Institut für Bautechnik

Handelsname des Bauprodukts

"Gerätedose HWD 90", "Geräte-Verbindungsdose HWD 90", "Electronic-Dose HWD 90", "Brandschutzdose Unterputz", "Deckendose HWD 30" und "Decken-Verbindungsdose HWD 30"

Produktfamilie,
zu der das Bauprodukt gehört

Im Brandfall aufschäumende Produkte für brandabdichtende und brandhemmende Verwendungen

Hersteller

KAISER GmbH & Co. KG
Ramsloh 4
58579 Schalksmühle
DEUTSCHLAND

Herstellungsbetrieb

KAISER GmbH & Co. KG
Ramsloh 4
58579 Schalksmühle
DEUTSCHLAND

Diese Europäische Technische Bewertung enthält

8 Seiten, davon 3 Anhänge, die fester Bestandteil dieser Bewertung sind.

Diese Europäische Technische Bewertung wird ausgestellt gemäß der Verordnung (EU) Nr. 305/2011, auf der Grundlage von

EAD 350005-00-1104, Mai 2015

Die Europäische Technische Bewertung wird von der Technischen Bewertungsstelle in ihrer Amtssprache ausgestellt. Übersetzungen dieser Europäischen Technischen Bewertung in andere Sprachen müssen dem Original vollständig entsprechen und müssen als solche gekennzeichnet sein.

Diese Europäische Technische Bewertung darf, auch bei elektronischer Übermittlung, nur vollständig und ungekürzt wiedergegeben werden. Nur mit schriftlicher Zustimmung der ausstellenden Technischen Bewertungsstelle kann eine teilweise Wiedergabe erfolgen. Jede teilweise Wiedergabe ist als solche zu kennzeichnen.

Die ausstellende Technische Bewertungsstelle kann diese Europäische Technische Bewertung widerrufen, insbesondere nach Unterrichtung durch die Kommission gemäß Artikel 25 Absatz 3 der Verordnung (EU) Nr. 305/2011.

Besonderer Teil

1 Technische Beschreibung des Bauprodukts

Gegenstand dieser Europäischen Technischen Bewertung (ETA) sind die im Brandfall aufschäumende Bauprodukte "Gerätedose HWD 90", "Geräte-Verbindungsdose HWD 90", "Electronic-Dose HWD 90" (einschließlich Deckel und Trennsteg), "Brandschutzdose Unterputz", "Deckendose HWD 30" und "Decken-Verbindungsdose HWD 30".

Im Brandfall hohen Temperaturen ausgesetzt, expandieren die Produkte und bilden einen Schaum, der Fugen und Spalten verschließt, Lücken und Hohlräume abdichtet und so den Durchtritt und die Ausbreitung von Wärme, Rauch, Flammen oder deren Kombination behindert.

Die im Brandfall aufschäumenden Bauprodukte "Gerätedose HWD 90", "Geräte-Verbindungsdose HWD 90", "Electronic-Dose HWD 90", "Brandschutzdose Unterputz", "Deckendose HWD 30" und "Decken-Verbindungsdose HWD 30" sind vorgefertigte Spritzguss-Formteile, die aus einem zweischichtigen Werkstoff bestehen – einem Polypropylen, untrennbar verbunden mit einer im Brandfall aufschäumenden Wirkschicht¹, die im Wesentlichen aus blähfähigen Substanzen und einem geeigneten Bindemittel besteht.

Die vorgefertigten Spritzguss-Formteile "Gerätedose HWD 90", "Geräte-Verbindungsdose HWD 90", "Electronic-Dose HWD 90" und "Brandschutzdose Unterputz" bestehen aus einem weiß pigmentierten Polypropylen-Hohlkörper¹, der außen untrennbar von der anthrazitfarbenen, im Brandfall aufschäumenden Wirkschicht umgeben ist.

Die vorgefertigten Spritzguss-Formteile "Deckendose HWD 30" und "Decken-Verbindungsdose HWD 30" bestehen aus einem dunkelgrau pigmentierten Polypropylen-Hohlkörper¹, der außen untrennbar von der anthrazitfarbenen, im Brandfall aufschäumenden Wirkschicht umgeben ist.

Die charakteristischen Eigenschaften der im Brandfall aufschäumenden Produkte "Gerätedose HWD 90", "Geräte-Verbindungsdose HWD 90", "Electronic-Dose HWD 90", "Brandschutzdose Unterputz", "Deckendose HWD 30" und "Decken-Verbindungsdose HWD 30" sind in Anhang 1 zusammengefasst.

Alle beschriebenen Formteile werden in Standardausführungen und Abmessungen wie in den Anhängen 2 und 3 dargestellt, produziert.

2 Spezifizierung des Verwendungszwecks gemäß dem anwendbaren Europäischen Bewertungsdokument

Die im Brandfall aufschäumenden Bauprodukte "Gerätedose HWD 90", "Geräte-Verbindungsdose HWD 90", "Electronic-Dose HWD 90", "Brandschutzdose Unterputz", "Deckendose HWD 30" und "Decken-Verbindungsdose HWD 30" werden auf der Grundlage von EAD 35-0005-1104² als im Brandfall aufschäumende Produkte (Formteile) für brandabdichtende und brandhemmende Verwendungen ohne spezielle Endanwendung (IU 1) bewertet.

Die Bauprodukte sind für die Verwendung als wesentliche Komponente des Brandschutzes in Wänden, Decken und Sonderkonstruktionen vorgesehen, an die Anforderungen hinsichtlich des Brandschutzes gestellt werden.

Bei Einwirkung hoher Temperaturen im Brandfall verzögern die Produkte durch ihr Aufschäumen den Wärmedurchtritt durch feuerwiderstandsfähige Bauprodukte, Bauelemente und Konstruktionen und hemmen die Brandweiterleitung.

¹ Chemische Zusammensetzung beim DIBt hinterlegt
² Amtsblatt der EU Nr. C 378/02 (58. Jahrgang) vom 13.11.2015

Von den Leistungen in Abschnitt 3 kann nur ausgegangen werden, wenn für die Bauprodukte "Gerätedose HWD 90", "Geräte-Verbindungsdose HWD 90", "HWD 90 Electronic-Dose", "Brandschutzdose Unterputz", "Deckendose HWD 30" und "Decken-Verbindungsdose HWD 30" die Angaben und Randbedingungen nach Abschnitt 3.3 beachtet werden.

Die Prüf- und Bewertungsmethoden, die dieser ETA zu Grunde liegen, führen zur Annahme einer Nutzungsdauer für die Produkte "Gerätedose HWD 90", "Geräte-Verbindungsdose HWD 90", "Electronic-Dose HWD 90", "Brandschutzdose Unterputz", "Deckendose HWD 30" und "Decken-Verbindungsdose HWD 30" in Endanwendung von mindestens 10 Jahren.

Die Angabe der Nutzungsdauer kann nicht als Garantie des Herstellers verstanden werden, sondern ist lediglich ein Hilfsmittel zur Auswahl des richtigen Produkts in Bezug auf die angenommene wirtschaftlich angemessene Nutzungsdauer des Bauwerks.

3 Leistungen des Produkts und Angaben der Methoden ihrer Bewertung

3.1 Brandschutz (BWR 2)

3.1.1 Brandverhalten

Wesentliches Merkmal	Leistung
"Gerätedose HWD 90", "Geräte-Verbindungsdose HWD 90", "Electronic-Dose HWD 90", "Brandschutzdose Unterputz", "Deckendose HWD 30", "Decken-Verbindungsdose HWD 30"	Klasse E nach EN 13501-1 ³

3.1.2 Feuerwiderstandsfähigkeit

Die Leistung "Feuerwiderstandsfähigkeit" ist für die jeweilige Endanwendung gesondert nachzuweisen und wenn gefordert für das betroffene Bauteil zu klassifizieren.

3.2 Hygiene, Gesundheit und Umweltschutz (BWR 3)

Wesentliches Merkmal	Leistung
Gehalt an gefährlichen Stoffen	keine gefährlichen Stoffe ⁴

Die detaillierte chemische Zusammensetzung der im Brandfall aufschäumenden Bauprodukte "Gerätedose HWD 90", "Geräte-Verbindungsdose HWD 90", "Electronic-Dose HWD 90", "Brandschutzdose Unterputz", "Deckendose HWD 30" und "Decken-Verbindungsdose HWD 30" wurde vom DIBt beurteilt und ist schriftlich beim DIBt hinterlegt.

3.3 Allgemeine Aspekte

Der Nachweis der Dauerhaftigkeit ist Bestandteil der Prüfung der Grundanforderungen an Bauwerke und zum Erreichen der bewerteten Leistung. Die Dauerhaftigkeit ist nur sichergestellt, wenn die folgenden besonderen Bestimmungen bei der Verwendung beachtet werden.

Die Prüfung und Auswertung der brandschutztechnischen Leistungskriterien erfolgte für Umweltbedingungen des Typs Z₂ - Produkt vorgesehen für die Anwendung bei trockenen Innenraumbedingungen ohne Frost (relative Luftfeuchte zwischen 50 % und 85 % und

³ DIN EN 13501-1 Klassifizierung von Bauprodukten und Bauarten zu ihrem Brandverhalten; Teil 1 und A1:2009
Klassifizierung mit den Ergebnissen aus den Prüfungen zum Brandverhalten von Bauprodukten

⁴ Gemäß Verordnung (EC) Nr. 1272/2008 des Europäischen Parlaments und des Rates vom 16. Dezember 2008 (veröffentlicht im Amtsblatt der Europäischen Union Nr. L 353 vom 31.12.2008, S.1)

Temperaturen zwischen +5°C und +35 °C (jeweils ± 5°C) - gemäß EOTA Technical Report 024 (EOTA TR 024)⁵, Abschnitt 4.2.7.

Ergebnis:

Die im Brandfall aufschäumenden Bauprodukte "Gerätedose HWD 90", "Geräte-Verbindungs-dose HWD 90", "Electronic-Dose HWD 90", "Brandschutzdose Unterputz", "Deckendose HWD 30" und "Decken-Verbindungs-dose HWD 30" können unter Nutzungsbedingungen gemäß Typ Z₂ (trockene, frostfreie Innenanwendung) dauerhaft verwendet werden, ohne dass eine wesentliche Änderung der im Brandfall aufschäumenden Eigenschaften und der daraus resultierenden Leistung zu erwarten ist.

4 Angewandtes System zur Bewertung und Überprüfung der Leistungsbeständigkeit mit der Angabe der Rechtsgrundlage

Gemäß Europäischem Bewertungsdokument EAD Nr. 350005-00-1104, Mai 2015 gilt folgende Rechtsgrundlage: Entscheidung der Kommission Nr. 1999/454/EG vom 22. Juni 1999 (ABl. L 178 vom 14. Juli 1999, S. 42), geändert durch Entscheidung der Kommission Nr. 2001/596/EG vom 8. Januar 2001 (ABl. L 209 vom 2. August 2001, S. 33).

Danach gilt das System 1 zur Bewertung und Überprüfung der Leistungsbeständigkeit (AVCP) (siehe Anhang V in Verbindung mit Artikel 65 Absatz 2 der Verordnung (EU) Nr. 305/2011) entsprechend der folgenden Tabelle.

Produkt	Verwendungszweck	Eigenschaften	System
"Gerätedose HWD 90", "Geräteverbindungs-dose HWD 90", "HWD 90 Electronic-Dose", "Brandschutzdose Unterputz", "Deckendose HWD 30" "Decken-Verbindungs-dose HWD 30"	Brandschutztechnisch wirksame Komponente in Wänden und Decken	Brandverhalten relevante Eigenschaften für die brandabdichtende und brandhemmende Wirkung	1

5 Für die Durchführung des Systems 1 zur Bewertung und Überprüfung der Leistungsbeständigkeit (AVCP) erforderliche technische Einzelheiten gemäß anwendbarem Europäischem Bewertungsdokument

Die technischen Einzelheiten, die für die Durchführung des Systems zur Bewertung und Überprüfung der Leistungsbeständigkeit notwendig sind, sind Bestandteil des Prüf- und Überwachungsplans (vertraulicher Teil dieser ETA), der beim Deutschen Institut für Bautechnik hinterlegt ist.

Ausgestellt in Berlin am 11. April 2018 vom Deutschen Institut für Bautechnik

Prof. Gunter Hoppe
Abteilungsleiter



⁵ EOTA TR 024

Characterisation, Aspects of Durability and Factory Production Control for Reactive Materials, Components and products; amended version July 2009

ANHANG 1

WESENTLICHE EIGENSCHAFTEN FÜR DIE BRANDABDICHTENDE UND BRANDHEMMENDE WIRKUNG DER BAUORODUKTE

"Gerätedose HWD 90",
"Deckendose HWD 30",
"Geräte-Verbindungsdose HWD 90",
"Decken-Verbindungsdose HWD 30",
"Electronic-Dose HWD 90" und
"Brandschutzdose Unterputz"

Eigenschaft	Prüfverfahren ⁶	Kennwertbereich/Toleranz
Wanddicke und Dickentoleranz	TR 024, Abs. 3.1.2	3,7 mm + 0,1 mm/ - 0,3 mm
Schaumfaktor	TR 024, Abs. 3.1.11 (geprüft bei 550°C über 30 Minuten mit Gewichtauflage an 3,7 mm dicken Proben)	3,5 bis 12,0
Blähdruck	TR 024, Abs. 3.1.12 Bei 300 C, Verfahren 4	≤ 0,25 N/mm ²

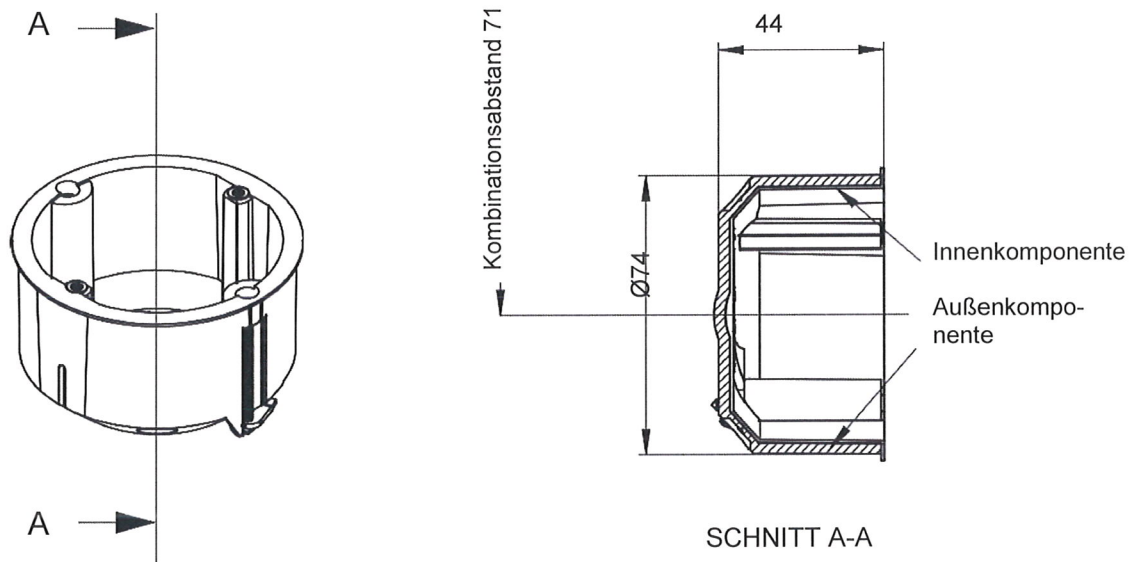
⁶

Einzelheiten zum Prüfverfahren beim DIBt hinterlegt

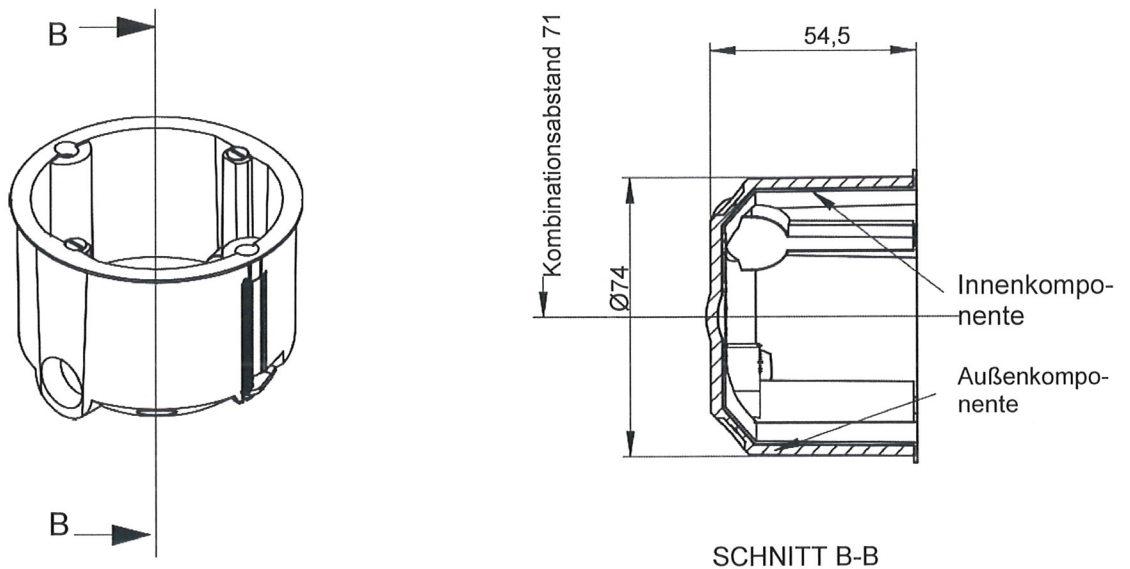
ANHANG 2

Standardausführungen und Abmessungen (Angaben in mm)

"Gerätedose/One-gang box HWD 90", Artikel Nr.9463-01,
"Deckendose/Ceiling box HWD 30", Artikel Nr.9463-50



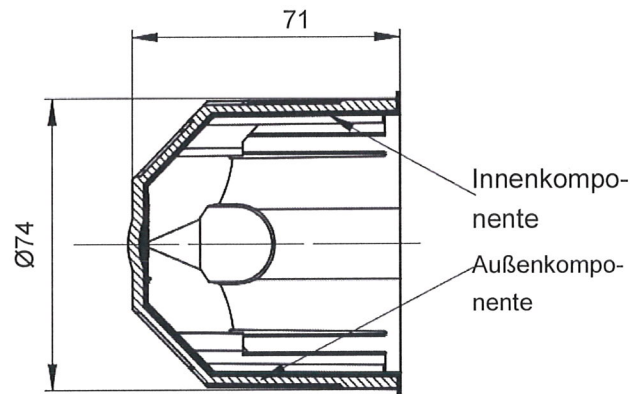
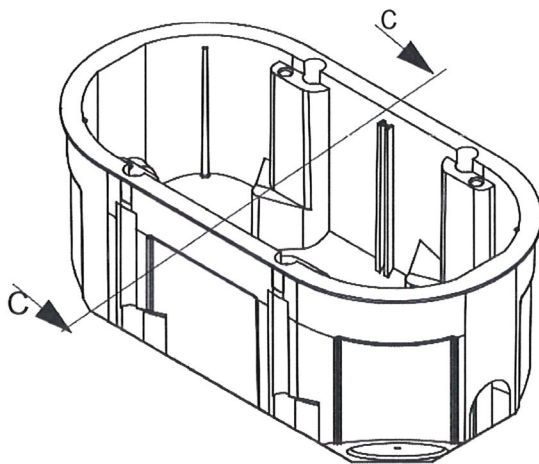
"Geräte-Verbindungsdose/One-gang junction box HWD90", Artikel Nr.9464-01
"Decken-Verbindungsdose/Ceiling junction box HWD 30", Artikel Nr.9464-50



ANHANG 3

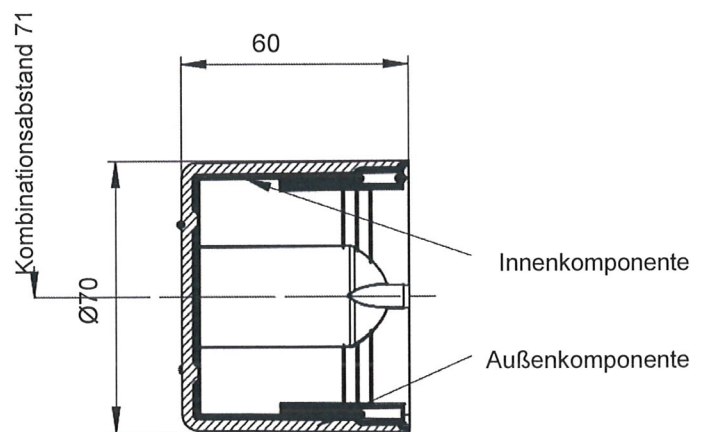
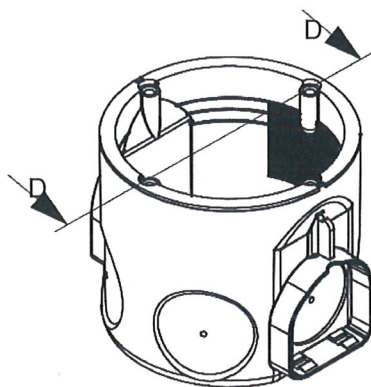
Standardausführungen und Abmessungen (Angaben in mm)

"Electronic-Dose/Electronics box HWD 90", Artikel Nr. 9462-94



SCHNITT C-C

"Brandschutzdose Unterputz/Flush-moulding fire-protection box", Artikel Nr. 1564-01



SCHNITT D-D