

AGRO Kabelverschraubungen.

Kompressionstechnik Progress® und
Lamellentechnik Syntec®.

Wichtige Montageanweisungen: Drehmomentwerte



Dafür steht AGRO:

AGRO entwickelt und fertigt seit mehr als 65 Jahren hochwertige Produkte und Systeme für die Verlegung und Einführung von Kabeln in der Maschinenindustrie sowie für den Anlagenbau, den Gerätebau und die professionelle Elektroinstallation in Gebäuden aller Art.

Ermittlung des exakten Drehmomentes:

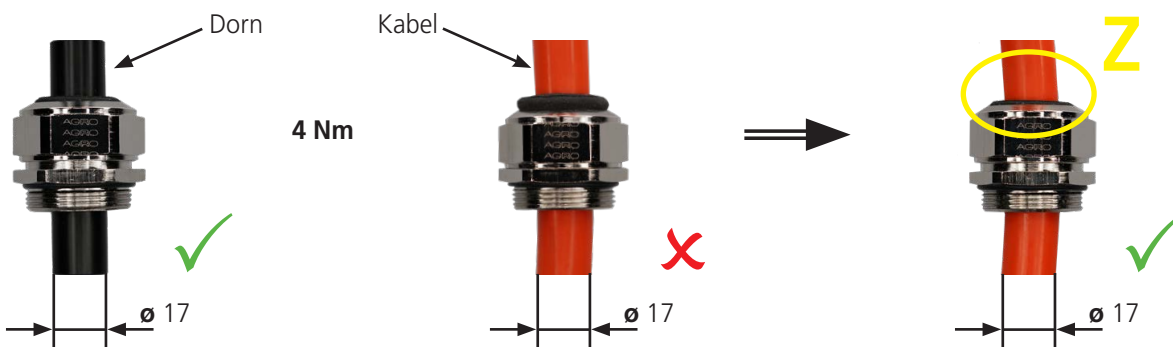
Diverse Unterschiede zeigen sich in der Theorie und der Praxis beim Ermitteln des genauen Drehmomentes für Kabelverschraubungen. Diese lassen sich jedoch einfach erklären:

Gemäss der Norm IEC / EN 62444 werden für die Prüfungen und die Erhebungen der Drehmomente sogenannte **Prüfdorne** verwendet. Die Norm schreibt vor, dass diese Prüfdorne eine Härte von 65 Shore D aufweisen müssen. Die Oberflächenbeschaffenheit ist ebenso vorgegeben. Die nach der Norm ermittelten Drehmomente finden Sie auf den Seiten 4 bis 8.

Eine **Ermittlung mit Kabeln** ergibt zwangsläufig andere Werte, da in der Praxis verschieden genormte Kabel mit unterschiedlichen Oberflächen verwendet werden. Hier kann das zutreffende Drehmoment nur mit dem eingesetzten Kabel und der passenden Kabelverschraubung ausgemacht werden, welche für die Montage verwendet werden. AGRO führt für Sie gerne diese Prüfung in dem eigenen, zertifizierten Labor durch. Testen Sie uns.

Weiter unten finden Sie die Abbildungen als optische Hilfestellung.

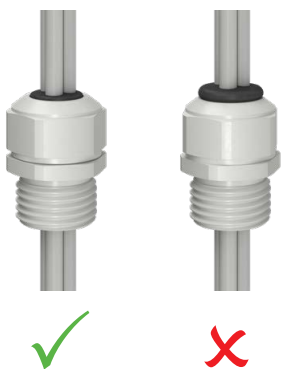
Kompressionstechnik Progress® und Lamellentechnik Syntec®



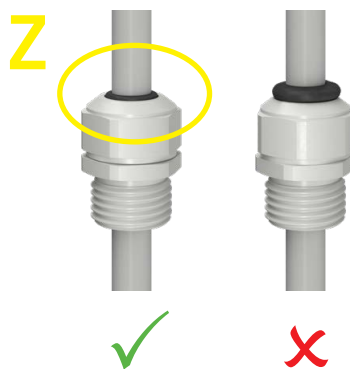
Die Bilder oben zeigen auf eindrückliche Weise, dass das nach Norm ermittelte Drehmoment sich nicht einfach auf ein Kabel übertragen lassen kann.

Der Überblick gilt für **alle Materialien**.

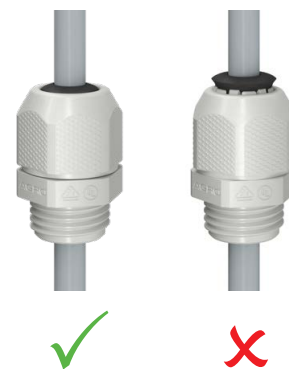
Fall I Progress® Multi



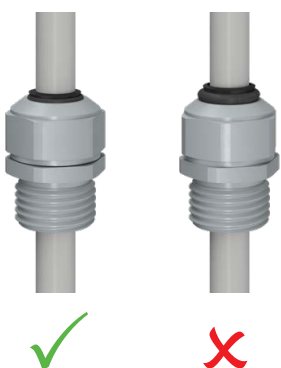
Fall II Progress® Standard



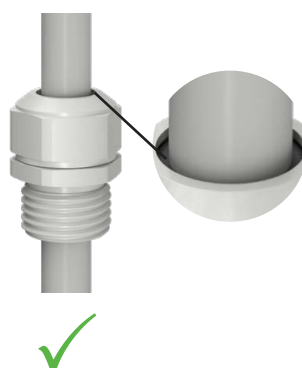
Fall III Syntec®



Fall IV Progress® zweiteiliger Dichteinsatz



Fall V Progress®



Bei Kabeln mit grossen Durchmessern ist es möglich, dass keine Überlappung des Dichteinsatzes sichtbar ist. Die Installation ist aber trotzdem korrekt.

Trapezförmige Gelenklamellen



Die einzigartige Lamellentechnik garantiert eine hervorragende Zugentlastung.



Die trapezförmigen Lamellen gleiten beim Anziehen der Kabelverschraubung ineinander und verpressen das Kabel verdrehsicher in ein Sechseck.



Druckmutter

Dichteinsatz

Anschlussgewinde

O-Ring / Dichtungsscheibe



Wichtiger Hinweis

Generell: Die Drehmomente sind von vielen verschiedenen Faktoren und Einflüssen abhängig. Die abgebildeten Beispiele gelten somit **als optische Hilfestellung**.

Das zertifizierte Labor von AGRO



Um eine Vergleichbarkeit der Produkte für den Kunden zu ermöglichen, wurde in der Norm stellvertretend ein kabelähnlicher Prüfdorn definiert. Dieser muss dann gemäss IEC / EN 62444 einige Merkmale aufweisen. Die Härte des Prüfdorns muss $65 \text{ Shore D} \pm 15$ betragen und die Oberflächenrauheit R_a beträgt maximal $7 \mu\text{m}$. So wird sicher gestellt, dass alle Kabelverschraubungen identisch geprüft werden.

Diese Prüfdorne können natürlich nie das gesamte Spektrum an Kabeln abdecken. Der Kabelaufbau, der Füllgrad, die Beschaffenheit des Aussenmantels und die Materialpaarung mit dem Dichteinsatz der Kabelverschraubung sind einige wichtige Parameter, welche einen grossen Einfluss auf die ganze Verschraubung haben, vor allem im unteren Klemmbereich. Wenn Sie sicher sein möchten, dass Ihr Kabel mit der Kabelverschraubung die Schutzart IP 68 beziehungsweise Rückhaltevermögen oder Zugentlastung erreicht, können Sie uns ein entsprechendes Kabelstück für Versuche in unserem hauseigenen Labor zur Verfügung stellen.

Montagedrehmomente - metrisch

Progress® Metall			Progress® Metall FK			Progress® Metall Multi Progress® GFK Multi			Progress® EMV Serie 85		
Gewinde	Bereich (mm)	Md ₁ (Nm)	Gewinde	Bereich (mm)	Md ₁ (Nm)	Gewinde	Bereich (mm)	Md ₁ (Nm)	Gewinde	Bereich (mm)	Md ₁ (Nm)
M6x1	2.0 - 2.5	2									
M6x1	2.5 - 3.0	1									
M6x1	2.0 - 3.5	1									
M8x1.25	2.5 - 3.5	2									
M8x1.25	3.5 - 5.0	1									
M10x1.5	3.0 - 4.0	4									
M10x1.5	4.0 - 6.0	2									
M12x1.5	3.5 - 5.0	4									
M12x1.5	5.0 - 6.5	5									
M12x1.5	6.5 - 8.0	3									
M16x1.5	3.5 - 4.5	7	M16x1.5	7.3x2.5 - 9.0x4.2	6	M16x1.5	2 x 2.0 - 3.0	6	M16x1.5	4.5 - 6.0	6
M16x1.5	4.5 - 6.0	6				M16x1.5	2 x 2.5 - 4.0	5	M16x1.5	6.0 - 10.5	6
M16x1.5	6.0 - 8.0	5				M16x1.5	2 x 3.5 - 5.0	4	M16x1.5	8.0 - 15.0	5
M16x1.5	8.0 - 10.5	3									
M16x1.5	6.0 - 10.5	4									
M20x1.5	6.0 - 8.0	10	M20x1.5	10.5x2.5 - 13.0x5.0	10	M20x1.5	2 x 3.5 - 5.0	10	M20x1.5	8.0 - 15.0	5
M20x1.5	8.0 - 11.0	9	M20x1.5	12.5x2.5 15.0x5.0	9	M20x1.5	2 x 4.5 - 6.0	9	M20x1.5	12.5 - 20.5	7
M20x1.5	11.0 - 15.0	5				M20x1.5	2 x 5.5 - 7.5	5			
M20x1.5	8.0 - 15.0	5				M20x1.5	3 x 3.5 - 5.0	5			
M25x1.5	9.5 - 12.5	10	M25x1.5	16.0x4.0 - 19.0x7.0	10	M20x1.5	3 x 4.5 - 6.0	5	M25x1.5	12.5 - 20.5	7
M25x1.5	12.5 - 16.0	10				M20x1.5	3 x 5.2 - 6.5	5	M25x1.5	17.0 - 25.5	6
M25x1.5	16.0 - 20.5	4				M20x1.5	4 x 3.5 - 5.0	5			
M25x1.5	12.5 - 20.5	7				M20x1.5	4 x 4.5 - 6.0	5			
M32x1.5	14.0 - 17.0	5	M32x1.5	19x3.0 - 22.0x6.0	4	M25x1.5	2 x 5.0 - 7.0	8	M32x1.5	17.0 - 25.5	6
M32x1.5	17.0 - 21.0	4	M32x1.5	19.0x5.0 22.0x8.0	4	M25x1.5	2 x 6.7 - 9.0	10	M32x1.5	24.0 - 33.0	12
M32x1.5	21.0 - 25.5	4				M25x1.5	2 x 7.7 - 10.0	5			
M32x1.5	17.0 - 25.5	6				M25x1.5	3 x 5.5 - 7.0	4			
M40x1.5	20.0 - 24.0	10	M40x1.5	25.0x3.0 - 28.0x6.0	9	M25x1.5	3 x 6.8 - 9.0	4			
M40x1.5	24.0 - 28.5	8	M40x1.5	30.0x3.5 33.0x6.5	9	M25x1.5	3 x 6.8 - 9.0	4			
M40x1.5	28.5 - 33.0	9	M40x1.5	23.0x4.0 26.0x7.0	8	M25x1.5	4 x 5.5 - 7.0	4			
M40x1.5	24.0 - 33.0	12	M40x1.5	23.5x6.0 26.5x9.0	9	M25x1.5	4 x 5.5 - 7.0	4	M40x1.5	24.0 - 33.0	12
M50x1.5	29.0 - 33.0	11	M40x1.5	29.0x6.0 32.0x9.0	9	M25x1.5	6 x 4.8 - 6.0	4			
M50x1.5	33.0 - 37.0	14	M40x1.5	27.0x7.0 30.0x10.0	9	M32x1.5	2 x 9.0 - 11.5	5			
M50x1.5	37.0 - 42.0	14				M32x1.5	2 x 7.0 - 9.0	4			
M50x1.5	33.0 - 42.0	22	M50x1.5	36.5x2.5 40.0x6.0	14	M32x1.5	3 x 8.5 - 10.5	4	M50x1.5	33.0 - 42.0	22
M63x1.5	35.0 - 40.0	40	M50x1.5	31.0x8.5 34.0x11.5	11	M32x1.5	4 x 7.0 - 9.0	4			
M63x1.5	40.0 - 46.0	39	M50x1.5	36.5x10.0 40.0x13.5	14	M32x1.5	6 x 5.8 - 7.0	4			
M63x1.5	46.0 - 52.0	33	M50x1.5	38.5x10.0 42.0x14.0	14				M63x1.5	33.0 - 42.0	22
M63x1.5	40.0 - 52.0	38	M63x1.5	42.0x10.0 - 46.0x14.0	32				M63x1.5	40.0 - 52.0	38
			M63x1.5	42.5x2.0 46.5x6.0	34						
M75x1.5	45.0 - 50.0	53									
M75x1.5	50.0 - 56.0	42									
M75x1.5	56.0 - 63.0	43									
M75x1.5	50.0 - 63.0	50									

1) Die angegebenen Drehmomente (Md) wurden mit Prüfdornen nach IEC EN 62444 ermittelt. Die Werte beziehen sich auf Druckmutter und Zwischenstutzen (Kabelverschraubungs-Unterteil) sowie Kontermutter. Falls zum Zeitpunkt der Montage des Zwischenstutzens unklar ist welcher Dichtbereich montiert wird, ist immer der größte Wert für den Zwischenstutzen zu wählen. Generell gilt: die Teile anziehen, bis das Drehmoment gemäss Tabelle erreicht ist ODER der Dichteinsatz eine leicht über die Druckmutter vorstehende Wulst bildet (siehe Bilder).

2) Gilt auch für Syntec® mit Knickschutz.

Montagedrehmomente - metrisch

EMV easyCONNECT			EMV powerCONNECT			Progress® GFK			Progress® multiLAYER		
Gewinde	Bereich (mm)	Md ₁₎ (Nm)	Gewinde	Bereich (mm)	Md ₁₎ (Nm)	Gewinde	Bereich (mm)	Md ₁₎ (Nm)	Gewinde	Bereich (mm)	Md ₁₎ (Nm)
									Metall		
						M8x1.25	2.5 - 3.5	1	M20x1.5	4.0 - 5.5	7/3
						M8x1.25	3.0 - 5.0	1	M20x1.5	5.5 - 7.5	7/4
									M20x1.5	7.5 - 11.0	7/5
									M20x1.5	11.0 - 15.0	7/5
						M10x1.5	3.0 - 4.0	1	M25x1.5	6.0 - 8.5	10/7.5
						M10x1.5	4.0 - 6.0	1	M25x1.5	8.5 - 11.5	10/7.5
M12x1.5	3.5 - 5.0	3				M12x1.5	3.5 - 5.0	2	M25x1.5	11.5 - 16.0	10/6.0
M12x1.5	5.0 - 6.5	3				M12x1.5	5.0 - 6.5	3	M25x1.5	16.0 - 20.5	10/4.0
						M12x1.5	6.5 - 8.0	2			
M16x1.5	6.0 - 10.5	3	M16x1.5	6.0 - 10.5	3	M16x1.5	4.5 - 6.0	5	M32x1.5	10.0 - 13.0	12/8.5
						M16x1.5	6.0 - 8.0	4	M32x1.5	13.0 - 16.5	12/7.5
						M16x1.5	8.0 - 10.5	2	M32x1.5	16.5 - 21.0	12/5.5
						M16x1.5	6.0 - 10.5	2	M32x1.5	21.0 - 25.5	12/4.0
									Kunststoff GFK		
M20x1.5	8.0 - 15.0	4	M20x1.5	8.0 - 15.0	5	M20x1.5	6.0 - 8.0	6	M20x1.5	4.0 - 5.5	7/3
						M20x1.5	8.0 - 11.0	5	M20x1.5	5.5 - 7.5	7/2.7
						M20x1.5	11.0 - 15.0	2	M20x1.5	7.5 - 11.0	7/2
						M20x1.5	8.0 - 15.0	3	M20x1.5	11.0 - 15.0	7/2
M25x1.5	12.5 - 20.5	6	M25x1.5	12.5 - 20.5	7	M25x1.5	9.5 - 12.5	6	M25x1.5	6.0 - 8.5	10/7.5
						M25x1.5	12.5 - 16.0	4	M25x1.5	8.5 - 11.5	10/6.5
						M25x1.5	16.0 - 20.5	3	M25x1.5	11.5 - 16.0	10/5.0
						M25x1.5	12.5 - 20.5	4	M25x1.5	16.0 - 20.5	10/3.0
M32x1.5	17.0 - 25.5	7	M32x1.5	17.0 - 25.5	7	M32x1.5	14.0 - 17.0	5	M32x1.5	10.0 - 13.0	12/8.0
						M32x1.5	17.0 - 21.0	4	M32x1.5	13.0 - 16.5	12/7.0
						M32x1.5	21.0 - 25.5	3	M32x1.5	16.5 - 21.0	12/5.5
						M32x1.5	17.0 - 25.5	4	M32x1.5	21.0 - 25.5	12/3.0
M40x1.5	24.0 - 33.0	12	M40x1.5	24.0 - 33.0	10	M40x1.5	20.0 - 24.0	10			
						M40x1.5	24.0 - 28.5	7			
						M40x1.5	28.5 - 33.0	10			
						M40x1.5	24.0 - 33.0	9			
						M50x1.5	29.0 - 33.0	11			
						M50x1.5	33.0 - 37.0	12			
M50x1.5	33.0 - 42.0	22	M50x1.5	33.0 - 42.0	15	M50x1.5	37.0 - 42.0	16			
						M50x1.5	33.0 - 42.0	15			
						M63x1.5	35.0 - 40.0	28			
						M63x1.5	40.0 - 46.0	19			
M63x1.5	40.0 - 52.0	38	M63x1.5	40.0 - 52.0	32	M63x1.5	46.0 - 52.0	41			
						M63x1.5	40.0 - 52.0	26			
			M75x1.5	50.0 - 63.0	34						

1) Die angegebenen Drehmomente (Md) wurden mit Prüfdornen nach IEC EN 62444 ermittelt. Die Werte beziehen sich auf Druckmutter und Zwischenstutzen (Kabelverschraubungs-Unterteil) sowie Kontermutter. Falls zum Zeitpunkt der Montage des Zwischenstutzens unklar ist welcher Dichtbereich montiert wird, ist immer der größte Wert für den Zwischenstutzen zu wählen. Generell gilt: die Teile anziehen, bis das Drehmoment gemäss Tabelle erreicht ist ODER der Dichteinsatz eine leicht über die Druckmutter vorstehende Wulst bildet (siehe Bilder).

2) Gilt auch für Syntec® mit Knickschutz.

Montagedrehmomente - metrisch

Progress® Metall mit Knickschutztülle EPDM			Syntec® Metall			Syntec® Kunststoff		
Gewinde	Bereich (mm)	Md ₁ (Nm)	Gewinde	Bereich (mm)	Md ₁ (Nm)	Gewinde	Bereich (mm)	Md ₁ (Nm)
M8x1.25	3.8 - 4.8	2						
M10x1.5	4.0 - 6.0	3						
M12x1.5	4.0 - 6.0	5	M12x1.5	1.5 - 5.0	2.2	M12x1.5 ₂₎	2.5 - 6.5	2
			M12x1.5	3.0 - 7.0	2.2			
M16x1.5	6.0 - 8.8	9	M16x1.5	2.0 - 6.0	3.5	M16x1.5	2.0 - 6.0	3.5
			M16x1.5	4.5 - 10.0	4	M16x1.5	4.5 - 10.0	3.5
						M16x1.5 ₂₎	4.0 8.0	2
M20x1.5	9.0 - 11.0	11	M20x1.5	3.5 - 8.0	5.5	M20x1.5	3.5 - 8.0	5.5
M20x1.5	10.5 - 13.0	10	M20x1.5	7.0 - 13.0	5.5	M20x1.5	7.0 - 13.0	5.5
						M20x1.5 ₂₎	3.0 7.0	3
						M20x1.5 ₂₎	5.5 12.0	4
M25x1.5	13.0 - 16.5	31	M25x1.5	5.0 - 11.0	9	M25x1.5	5.0 - 11.0	8/6
			M25x1.5	10.0 - 17.0	9	M25x1.5	10.0 - 17.0	8/6
			M32x1.5	7.0 - 15.0	25	M32x1.5	17.0 - 25.0	7
			M32x1.5	13.0 - 21.0	25			
			M40x1.5	15.0 - 23.0	40	M40x1.5	22.0 - 33.0	10
			M40x1.5	19.0 - 28.0	40			
			M50x1.5	20.0 - 29.0	40	M50x1.5	28.0 - 38.0	30
			M50x1.5	25.0 - 35.0	40			
			M63x1.5	28.0 - 39.0	60	M63x1.5	32.0 - 44.0	25
			M63x1.5	35.0 - 48.0	40			
			M63x1.5	44.0 - 45.0	50			

1) Die angegebenen Drehmomente (Md) wurden mit Prüfdornen nach IEC EN 62444 ermittelt. Die Werte beziehen sich auf Druckmutter und Zwischenstutzen (Kabelverschraubungs-Unterteil) sowie Kontermutter. Falls zum Zeitpunkt der Montage des Zwischenstutzens unklar ist welcher Dichtbereich montiert wird, ist immer der größte Wert für den Zwischenstutzen zu wählen. Generell gilt: die Teile anziehen, bis das Drehmoment gemäss Tabelle erreicht ist ODER der Dichteinsatz eine leicht über die Druckmutter vorstehende Wulst bildet (siehe Bilder).

2) Gilt auch für Syntec® mit Knickschutz.

Montagedrehmomente - Pg

Progress® Metall			Progress® Metall FK			Progress® Metall Multi Progress® GFK Multi			Progress® EMV Serie 85		
Gewinde	Bereich (mm)	Md ₁ (Nm)	Gewinde	Bereich (mm)	Md ₁ (Nm)	Gewinde	Bereich (mm)	Md ₁ (Nm)	Gewinde	Bereich (mm)	Md ₁ (Nm)
Pg7	3.5 - 5.0	4									
Pg7	5.0 - 6.5	5									
Pg7	6.5 - 8.0	3									
Pg9	3.5 - 4.5	7	Pg9	7.3x2.5 - 9.0x4.2	6	Pg9	2 x 2.0 - 3.0	6			
Pg9	4.5 - 6.0	6				Pg9	2 x 2.5 - 4.0	5			
Pg9	6.0 - 8.0	5				Pg9	2 x 3.5 - 5.0	4			
Pg9	8.0 - 10.5	3									
Pg9	6.0 - 10.5	4									
Pg11	4.0 - 5.5	8	Pg13/Pg16	10.5x2.5 - 13.0x5.0	10	Pg11	2 x 3.5 - 5.0	8	Pg11	6.0 - 10.5	6
Pg11	5.5 - 8.5	7	Pg13/Pg16	12.5x2.5 15.0x5.0	9	Pg11	2 x 4.5 - 6.0	7	Pg11	8.0 - 15.0	5
Pg11	8.5 - 12.0	5				Pg11	2 x 5.5 - 7.0	7			
Pg11	5.5 - 12.0	5				Pg11	3 x 3.5 - 5.0	5			
Pg13	6.0 - 8.0	10	Pg21	16.0x4.0 - 19.0x7.0	10	Pg13/Pg16	2 x 3.5 - 5.0	10			
Pg13	8.0 - 11.0	9				Pg13/Pg16	2 x 4.5 - 6.0	9			
Pg13	11.0 - 15.0	5				Pg13/Pg16	2 x 5.5 - 7.5	5			
Pg13	8.0 - 15.0	5				Pg16	2 x 6.7 - 9.0	5			
Pg16	6.0 - 8.0	10	Pg21	19x3.0 - 22.0x6.0	4	Pg13/Pg16	3 x 3.5 - 5.0	5	Pg16	8.0 - 15.0	5
Pg16	8.0 - 11.0	9	Pg21	19.0x5.0 22.0x8.0	4	Pg13/Pg16	3 x 4.5 - 6.0	5	Pg16	12.5 - 20.5	7
Pg16	11.0 - 15.0	5				Pg13	3 x 5.2 - 6.5	5			
Pg16	8.0 - 15.0	5				Pg16	3 x 5.0 - 7.0	5			
Pg21	9.5 - 12.5	10	Pg29	25.0x3.0 - 28.0x6.0	9	Pg13/Pg16	4 x 3.5 - 5.0	5			
Pg21	12.5 - 16.0	10	Pg29	30.0x3.5 33.0x6.5	9	Pg13/Pg16	4 x 4.5 - 6.0	5	Pg21	12.5 - 20.5	7
Pg21	16.0 - 20.5	4	Pg29	23.0x4.0 26.0x7.0	8	Pg13/Pg16	4 x 5.5 - 7.0	5	Pg21	17.0 - 25.5	6
Pg21	12.5 - 20.5	7	Pg29	23.5x6.0 26.5x9.0	9	Pg21	2 x 5.0 - 7.0	8			
Pg29	16.0 - 19.0	10	Pg29	29.0x6.0 32.0x9.0	9	Pg21	2 x 6.7 - 9.0	10			
Pg29	19.0 - 23.0	8	Pg29	27.0x7.0 30.0x10.0	9	Pg21	2 x 7.7 - 10.0	5			
Pg29	23.0 - 27.5	8	Pg42	36.5x2.5 40.0x6.0	14	Pg21	3 x 5.5 - 7.0	4	Pg29	17.0 - 25.5	7
Pg29	19.0 - 27.5	8	Pg42	34.0x4.0 - 37.0x7.0	14	Pg21	3 x 6.8 - 9.0	4	Pg29	24.0 - 33.0	12
Pg36	21.5 - 26.0	12	Pg42	31.0x8.5 34.0x11.5	11	Pg21	3 x 8.5 - 10.0	4			
Pg36	26.0 - 30.5	12	Pg42	36.5x10.0 40.0x13.5	14	Pg21	4 x 5.5 - 7.0	4			
Pg36	30.5 - 35.0	12	Pg42	38.5x10.0 42.0x14.0	14	Pg21	4 x 7.0 - 9.0	4			
Pg36	26.0 - 35.0	15	Pg48	42.0x10.0 - 46.0x14.0	32	Pg21	6 x 4.8 - 6.0	4			
Pg42	29.0 - 33.0	11	Pg48	42.5x2.0 46.5x6.0	34	Pg29	3 x 7.5 - 9.0	10			
Pg42	33.0 - 37.0	14									
Pg42	37.0 - 42.0	14									
Pg42	33.0 - 42.0	22									
Pg48	32.0 - 37.0	40									
Pg48	37.0 - 43.0	40									
Pg48	43.0 - 49.0	35									
Pg48	37.0 - 49.0	40									

1) Die angegebenen Drehmomente (Md) wurden auf der Grundlage der IEC EN 62444 mit Prüfdornen ermittelt. Die Werte beziehen sich auf Druckmutter und Zwischenstutzen (Kabelverschraubungs-Unterteil) sowie Kontermutter. Falls zum Zeitpunkt der Montage des Zwischenstutzens unklar ist welcher Dichtbereich montiert wird, ist immer der größte Wert für den Zwischenstutzen zu wählen. Generell gilt: Ziehen Sie die Teile an, bis das Drehmoment nach der Tabelle erreicht wird ODER der Dichteinsatz einen leicht über die Druckmutter vorstehenden Wulst bildet (siehe Bilder).

2) Gilt auch für Syntec® mit Knickschutz.

Montagedrehmomente - Pg

Progress® GFK			Progress® Metall mit Knickschutztüle EPDM			Syntec® Metall			Syntec® Kunststoff		
Gewinde	Bereich (mm)	Md ₁ (Nm)	Gewinde	Bereich (mm)	Md ₁ (Nm)	Gewinde	Bereich (mm)	Md ₁ (Nm)	Gewinde	Bereich (mm)	Md ₁ (Nm)
Pg7	3.5 - 5.0	2	Pg7	4.0 - 6.0	5	Pg7	1.5 - 5.0	2.2	Pg7 ₂₎	2.5 - 6.5	2
Pg7	5.0 - 6.5	3				Pg7	3.0 - 7.0	2.2			
Pg7	6.5 - 8.0	2									
			Pg9	6.0 - 8.8	9	Pg9	2.0 - 6.0	3.5	Pg9 ₂₎	3.0 - 8.0	2.5
Pg9	4.5 - 6.0	5				Pg9	4.5 - 10.0	4			
Pg9	6.0 - 8.0	4									
Pg9	8.0 - 10.5	2									
Pg9	6.0 - 10.5	2									
			Pg11	6.0 - 8.8	9	Pg11	3.5 - 8.0	5.5	Pg11 ₂₎	2.0 - 7.0	5
Pg11	4.0 - 5.5	5				Pg11	7.0 - 13.0	5.5	Pg11 ₂₎	4.0 - 10.0	6
Pg11	5.5 - 8.5	4									
Pg11	8.5 - 12.0	2									
Pg11	5.5 - 12.0	2									
			Pg13	9.0 - 11.0	11	Pg13	3.5 - 8.0	5.5	Pg13 ₂₎	3.0 - 7.0	3
Pg13	6.0 - 8.0	6	Pg13	10.5 - 13.0	10	Pg13	7.0 - 13.0	5.5	Pg13 ₂₎	5.5 - 12.0	4
Pg13	8.0 - 11.0	5									
Pg13	11.0 - 15.0	2									
Pg13	8.0 - 15.0	3									
			Pg16	9.0 - 11.0	11	Pg16	5.0 - 11.0	9	Pg16 ₂₎	5.0 - 11.0	8/6
Pg16	6.0 - 8.0	6	Pg16	10.5 - 13.0	10	Pg16	7.0 - 13.0	9	Pg16 ₂₎	8.5 - 14.0	8
Pg16	8.0 - 11.0	5									
Pg16	11.0 - 15.0	2									
Pg16	8.0 - 15.0	3									
			Pg21	13.0 - 16.5	31	Pg21	7.0 - 15.0	25	Pg21	6.5 - 14.0	6.5
Pg21	9.5 - 12.5	6				Pg21	10.0 - 17.0	25	Pg21	11.0 - 18.0	10
Pg21	12.5 - 16.0	4									
Pg21	16.0 - 20.5	3									
Pg21	12.5 - 20.5	4									
						Pg29	15.0 - 23.0	40	Pg29	17.0 - 25.0	7
Pg29	16.0 - 19.0	8				Pg29	19.0 - 28.0	40			
Pg29	19.0 - 23.0	8									
Pg29	23.0 - 27.5	10									
Pg29	19.0 - 27.5	10									
						Pg36	20.0 - 29.0	40	Pg36	22.0 - 33.0	10
Pg36	21.5 - 26.0	10				Pg36	25.0 - 35.0	40			
Pg36	26.0 - 30.5	10									
Pg36	30.5 - 35.0	10									
Pg36	26.0 - 35.0	12									
						Pg42	20.0 - 29.0	40	Pg42	28.0 - 38.0	23
Pg42	29.0 - 33.0	11				Pg42	25.0 - 35.0	40			
Pg42	33.0 - 37.0	12									
Pg42	37.0 - 42.0	16									
Pg42	33.0 - 42.0	15									
						Pg48	28.0 - 39.0	60	Pg48	32.0 - 44.0	25
Pg48	32.0 - 37.0	28				Pg48	35.0 - 48.0	40			
Pg48	37.0 - 43.0	25									
Pg48	43.0 - 49.0	40									
Pg48	37.0 - 49.0	40									

1) Die angegebenen Drehmomente (Md) wurden auf der Grundlage der IEC EN 62444 mit Prüfdornen ermittelt. Die Werte beziehen sich auf Druckmutter und Zwischenstützen (Kabelverschraubungs-Unterteil) sowie Kontermutter. Falls zum Zeitpunkt der Montage des Zwischenstützens unklar ist welcher Dichtbereich montiert wird, ist immer der größte Wert für den Zwischenstützen zu wählen. Generell gilt: Ziehen Sie die Teile an, bis das Drehmoment nach der Tabelle erreicht wird ODER der Dichteinsatz einen leicht über die Druckmutter vorstehenden Wulst bildet (siehe Bilder).

2) Gilt auch für Syntec® mit Knickschutz.